



Flex GPL 6040

## Especificaciones técnicas

### › Estructura

- De tubo y chapa de acero, soldaduras al arco con hilo continuo.

### › Espuma de poliuretano

- Densidad del asiento: 60-65 Kg/m<sup>3</sup>.
- Densidad del respaldo: 50-55 Kg/m<sup>3</sup>.

### › Pintura

- Pintura de poliéster en polvo electrostático.
- Espesor de pintura: 70-80 micras.
- Adherencia por retícula según UNE-EN ISO 2409 : 100%.

### › Tapicería

- Normas de reacción al fuego:
  - España: UNE-EN 1021 Partes 1 y 2.
  - Francia: NF D 60-013.
  - Italia: UNI 9175 Clase 1.IM.
  - Alemania: DIN 66084.
  - USA: CAL TB 117.

### › Componentes de madera

- Madera contrachapada de haya prensada.

### › Barniz

- Material: Barniz poliuretánico bicomponente (Base agua o solvente).

### › Aluminio

- Aleación de aluminio de inyección.
- Resistencia a tracción (Rm)=240 Mpa.
- Alargamiento a rotura <1%.

### › Piel

- Adhesión del acabado según UNE-EN ISO 11644: >2.5 N/cm2.
- Solidez del color según UNE-EN ISO 11640 : (Seco, 1.000 Ciclos) >4.

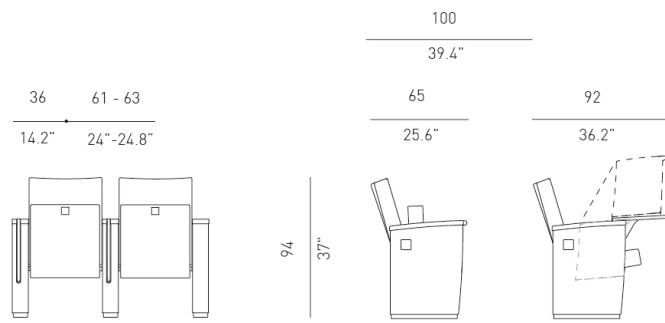
### › Resistencia al fuego

- BS 5852. Clause 12. Fuentes de ignición 0, 1 y 5. (con tejido homologado).
- USA: CAL T.B. 133 (con tejido homologado).

### › Clasificación de la resistencia y durabilidad

- UNE-EN 12727 Nivel 4 (Uso severo).

## Dimensiones generales



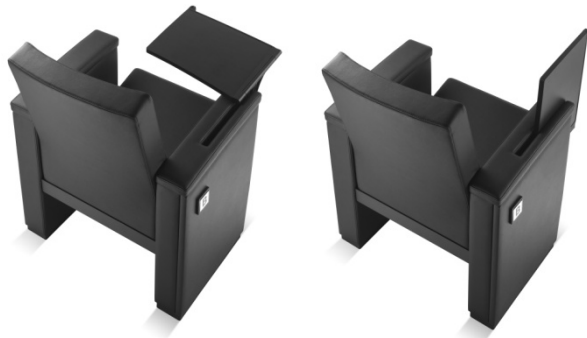
Flex GPL 6040

## Descripción general

Una completa unidad de trabajo: butaca y mesa plegable integrada, de elegante geometría cúbica y líneas sobrias. Dimensiones muy generosas. Totalmente tapizada

Butaca con mesa integrada, pensada para estar ubicada en salas de conferencias y de congresos, que destaca por su excepcional balance entre prestaciones, confort, estética y aprovechamiento del espacio.

El movimiento de retorno de la mesa es suave, continuo y completamente silencioso con Controlled Soft Rise Technology integrado. Es una mesa antipánico. Esto es, al desalojar el asiento y de forma totalmente automática, queda recogida en el lateral de la butaca, evitándose así el bloqueo del paso ante una posible evacuación de la sala. La mesa está realizada en madera barnizada que también puede presentarse lacada.



Gran durabilidad, ya que el asiento está formado por un monobloc compacto configurado por la espuma de poliuretano moldeada en frío que recubre completamente una estructura metálica, compuesta por un marco de tubo curvado, una trama de muelles planos y pivotes de articulación para el giro. El bloque va recubierto con funda de tapicería fácilmente intercambiable, con sistema de cremallera. El respaldo es de las mismas características.

El brazo está formado por un monobloc compacto tapizado y su parte superior está terminada en madera de contrachapado de haya barnizada o lacada-

Controlled Soft Rise Technology: El retorno del asiento es automático mediante un sistema de doble resorte insertado en el interior del asiento (testado a 100.000 ciclos), sin necesidad de ningún tipo de mantenimiento y extremadamente silencioso.



El conjunto de asiento, respaldo y paneles laterales está unidos por un puente central de acero. En esta misma estructura están fijados los soportes de los ejes del asiento. Estos soportes incorporan un mecanismo de bloqueo para evitar que de forma accidental puedan salir los ejes. Los laterales acaban en un zócalo inferior de chapa de acero, mediante el cual se fija la butaca al suelo, con tacos metálicos de expansión ocultos.

Estos paneles también tienen un atril grande modelo GPL con dimensiones de 420 x 360 mm de madera barnizada o lacada que se aloja en los lados del asiento y se puede mover por medio de una sección de aluminio con un dispositivo deslizante. El movimiento es suave, continuo y completamente silencioso. El atril es un dispositivo antipánico, ya que cuando el asiento está desocupado, se guarda automáticamente en el costado del asiento, evitando así que los pasajes se bloqueen en caso de que el pasillo deba ser evacuado. El movimiento de retorno también es silencioso gracias a un amortiguador interno.

Reacción al fuego: Este producto cumple regulaciones internacionales.

## Materiales y acabados

### Características de las partes metálicas

- El acero Cumple con las normas europeas siguientes:
  - Tubo hasta 2mm de espesor: Denominación de la aleación según norma UNE-EN 10305 parte 3: E-220.
  - Tubo de más de 2 mm de espesor: Denominación de la aleación S275JR.
  - Chapa: denominación de la aleación según norma EN 10111: DD12.

### Protección y pintura de las partes metálicas

- Antes del recubrimiento con pintura en polvo, las partes de metal se tratan con un proceso de limpieza en tres etapas no ácidas para lograr una adhesión superior del acabado. El acabado de la capa de polvo termoendurecible de poliéster debe aplicarse por medios electrostáticos con un espesor mínimo 70-80 micras.
  - Después del recubrimiento, las partes deben curarse a horno para crear un acabado duradero que cumpla con los siguientes requisitos:
    - Composición: Poliéster polvo apto para exterior.
    - Adherencia Cross Cut Test según UNE-EN ISO 2409 clasificación GT 0-1.
    - Resistencia a rallado según ISO 15184:98 Nivel HB-H.
    - Espesor total: 70-80 Micras.
    - Resistencia a la oxidación (NSS), según ISO 9220: 200 h.
    - Resistencia al MEK 50 dobles frotos sin decapado de pintura.

### Características de los cojines de asiento y respaldo

- Los cojines de asiento y respaldo son de espuma de poliuretano moldeada en frío.
  - Ambos incorporan en su interior unas estructuras metálicas de tubo y pletinas de acero, con muelles. Este sistema garantiza un gran confort y evita la aparición de deformaciones en las espumas, aún después de un uso intensivo.
  - El tapizado de los cojines y del apoyacabezas se realiza de forma artesanal, admitiendo todo tipo de tapicerías: tejidos, símil piel o piel natural. Dentro de la gama de productos homologados por Figueras.
  - Esto permite personalizar la butaca según los requerimientos de cada proyecto.
  - Opcionalmente puede incorporar una barrera antifuego entre la tapicería y la espuma de PUR.
  - Cumplen con todos los requerimientos internacionales de comportamiento al fuego.
  - Densidad de la espuma del asiento 60-65 kg/m<sup>3</sup>
  - Densidad de la espuma del respaldo 50-55kg/m<sup>3</sup>

### Tapicerías

- Grupo A:  
Figueras Fabrics®



- Grupo B:



- Grupo V:

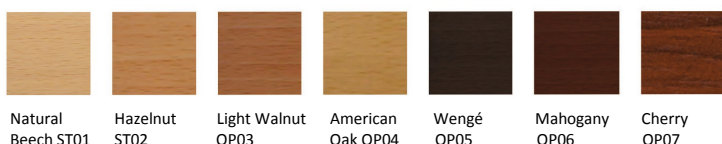


- Grupo L:



(\*) Muestra de tejido / estampado por colección. Consultar colores disponibles.

### Acabados para partes de madera



No obstante, al objeto de facilitar al cliente las últimas novedades, FIGUERAS se reserva la facultad de introducir las modificaciones y variaciones que estime más adecuadas y convenientes para comercializar sus productos.

### Certificados medioambientales y de calidad

- › Este producto ha sido diseñado siguiendo las directrices marcadas en el sistema de gestión del Ecodiseño certificado de acuerdo con la norma UNE-EN ISO 14006.
- › La fabricación de este producto ha sido realizado según el sistema de gestión ambiental certificado de acuerdo con la norma UNE-EN ISO 14001.
- › La gestión de calidad de este producto ha sido realizada de acuerdo con el sistema de calidad certificado de acuerdo con la norma UNE-EN ISO 9001.



No obstante, al objeto de facilitar al cliente las últimas novedades, FIGUERAS se reserva la facultad de introducir las modificaciones y variaciones que estime más adecuadas y convenientes para comercializar sus productos.